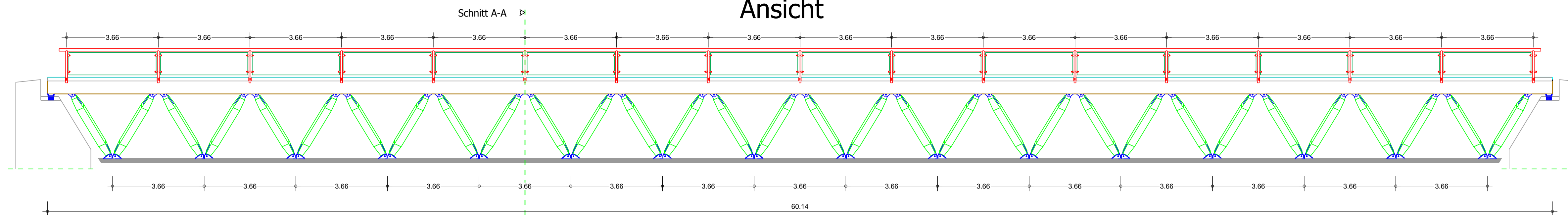
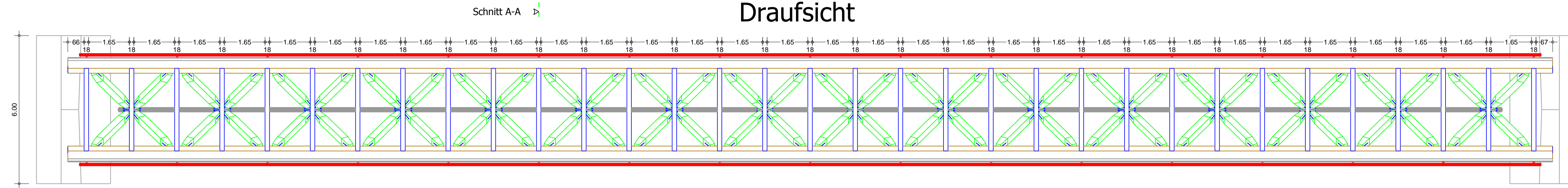


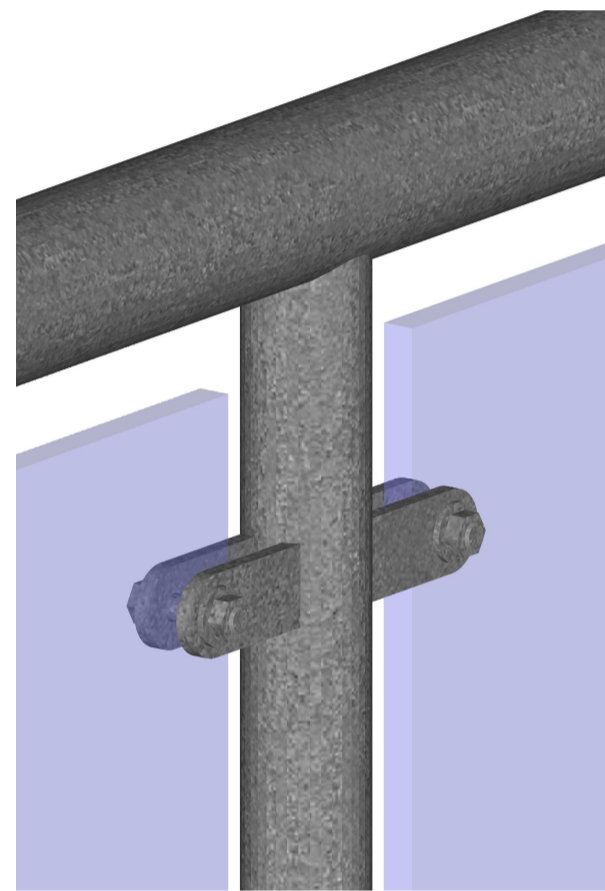
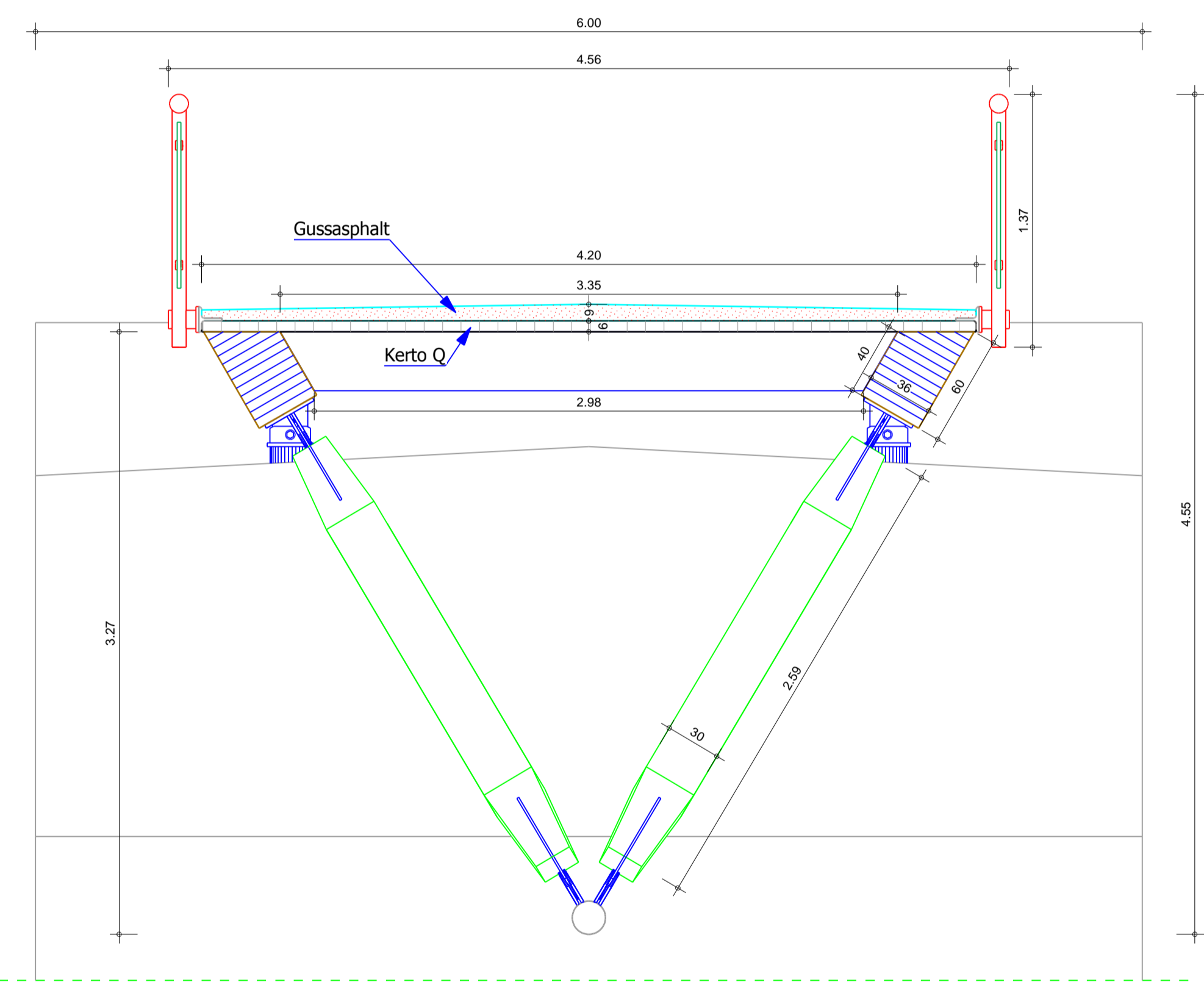
Ansicht



Draufsicht



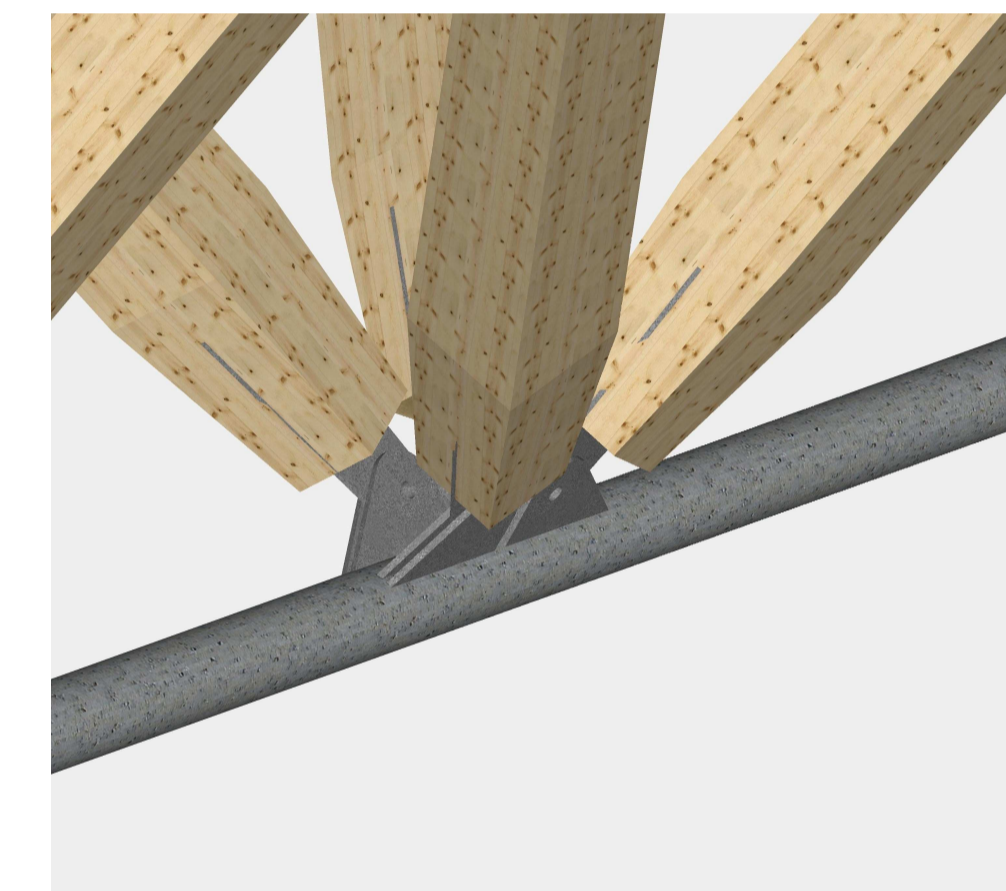
Schnitt A-A



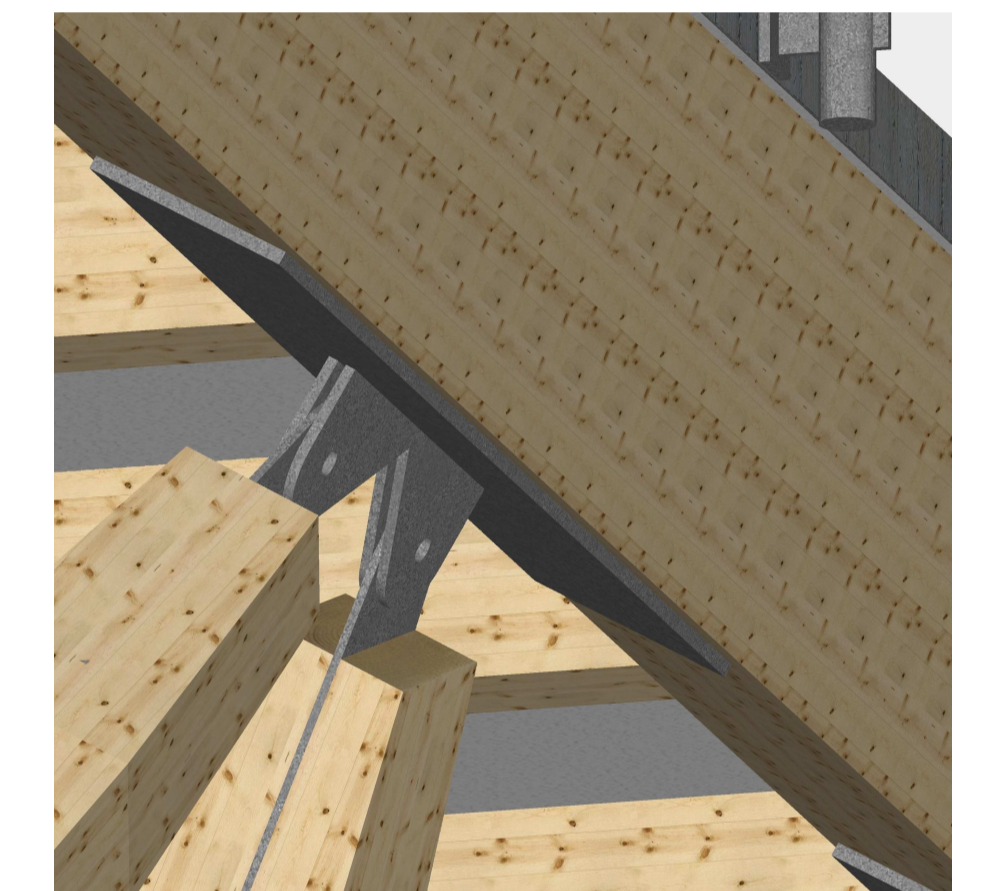
Geländer



Aufleger



Anschluss Untergurt
an Zug/Druckstrebe



Anschluss Obergurt
an Zug/Druckstrebe

