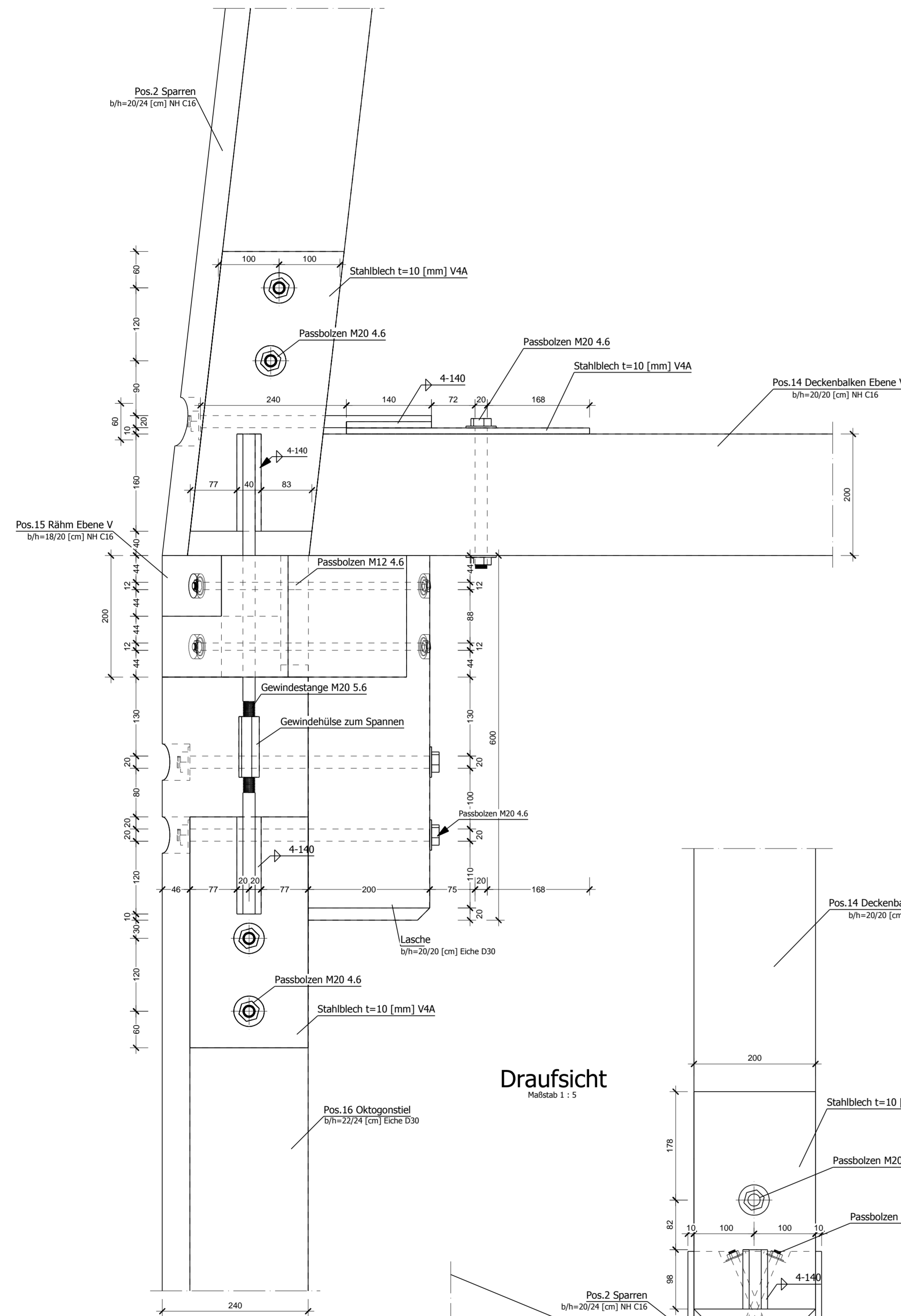
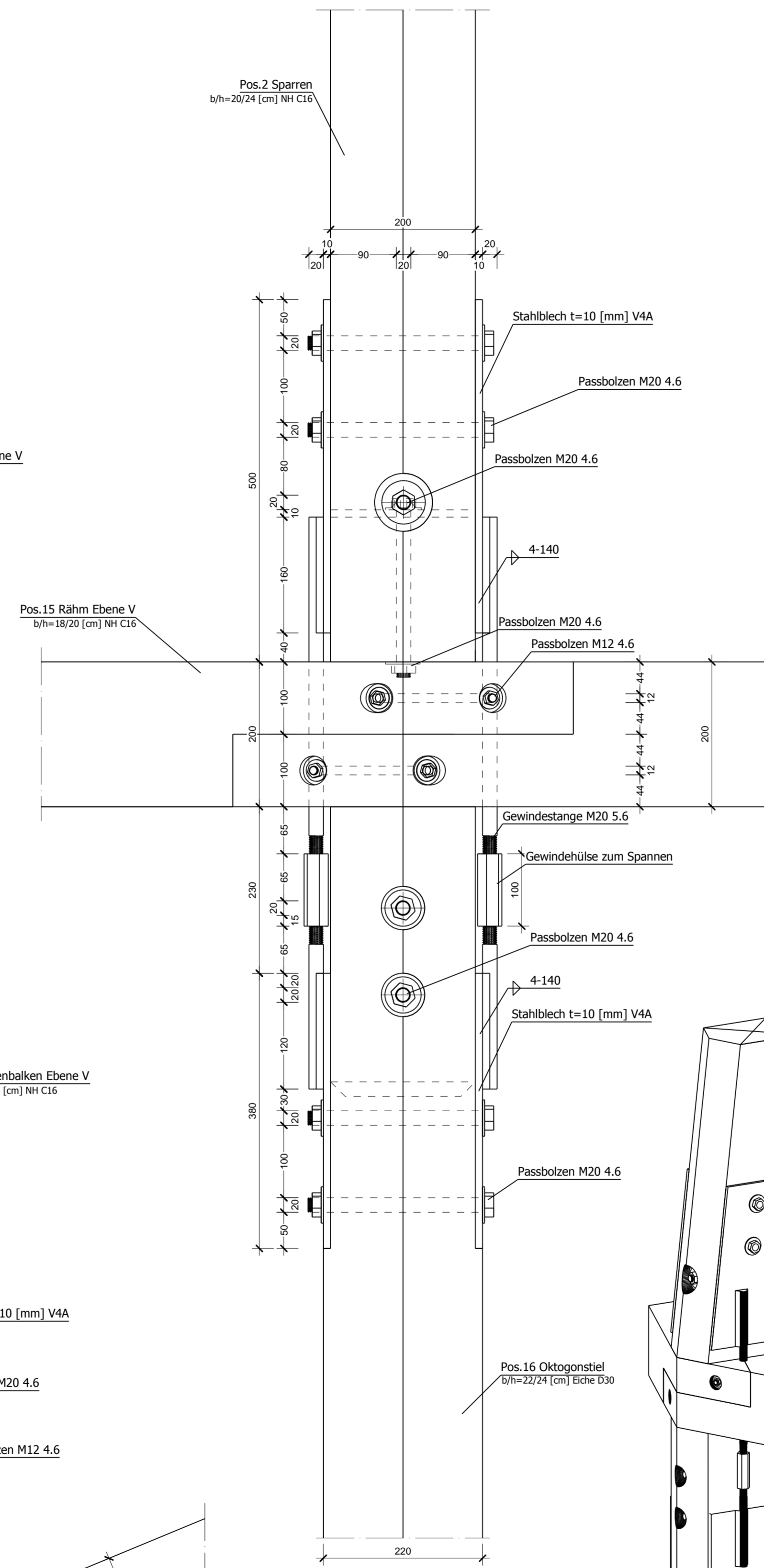


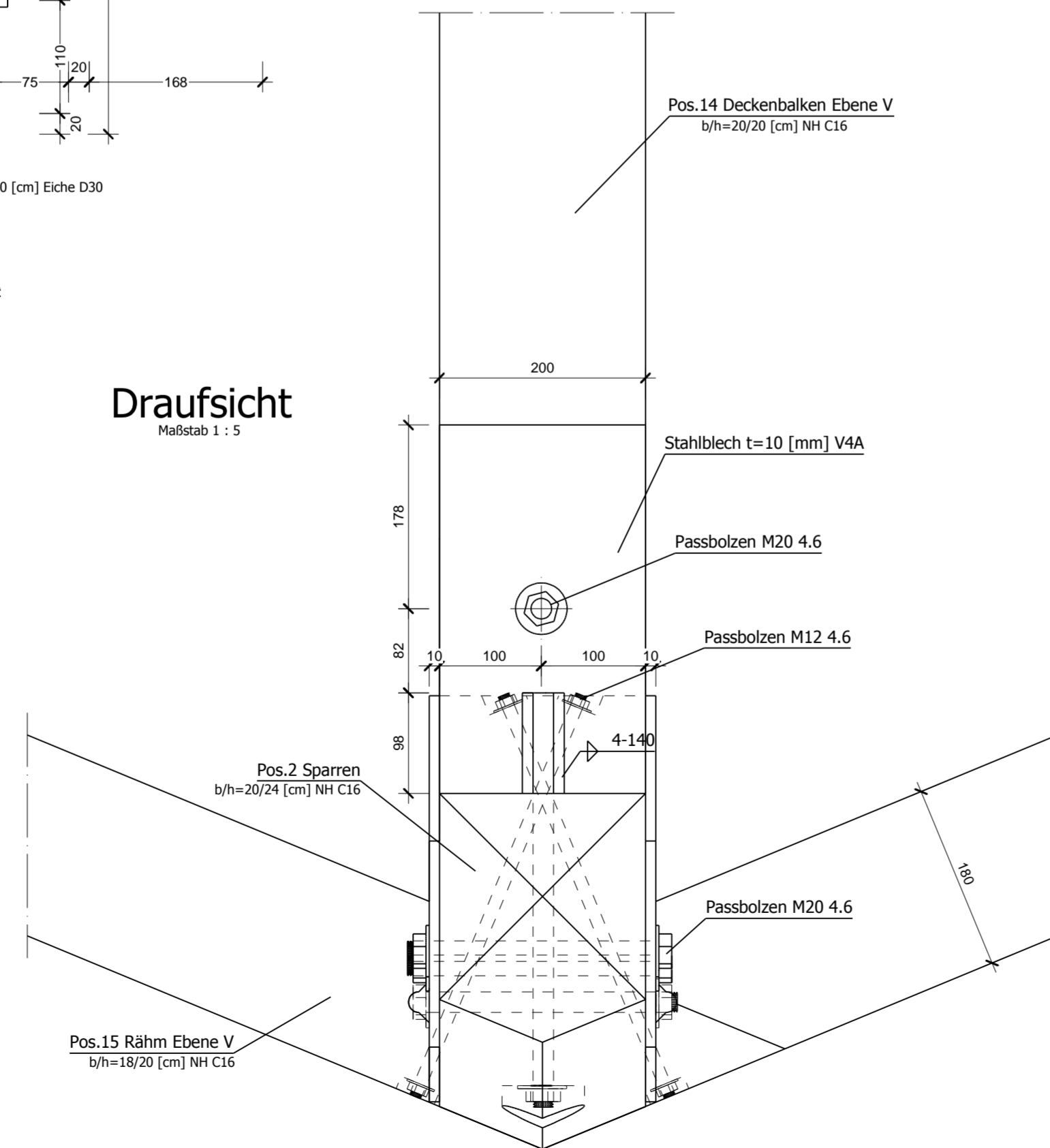
Seitenansicht  
Maßstab 1 : 5



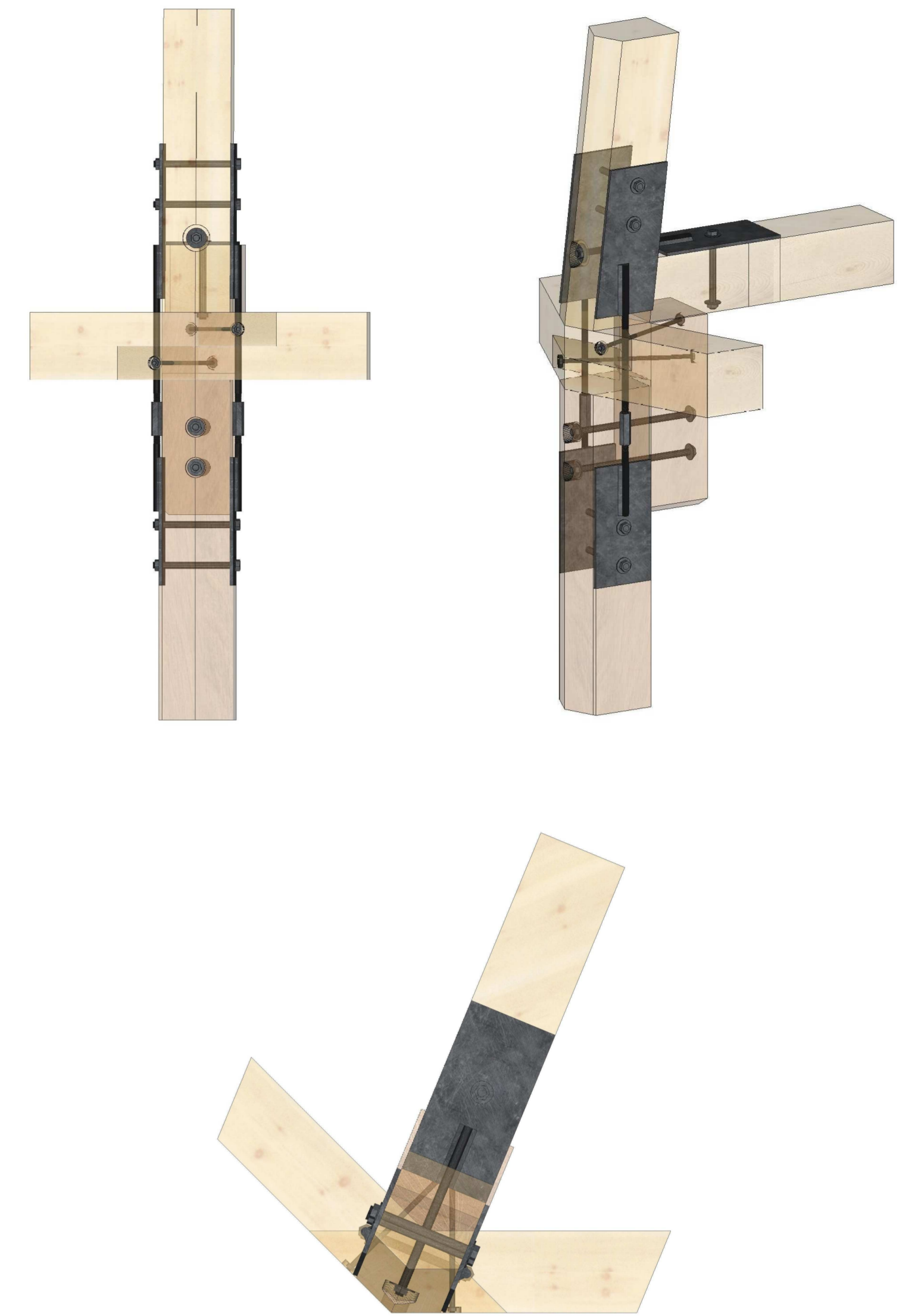
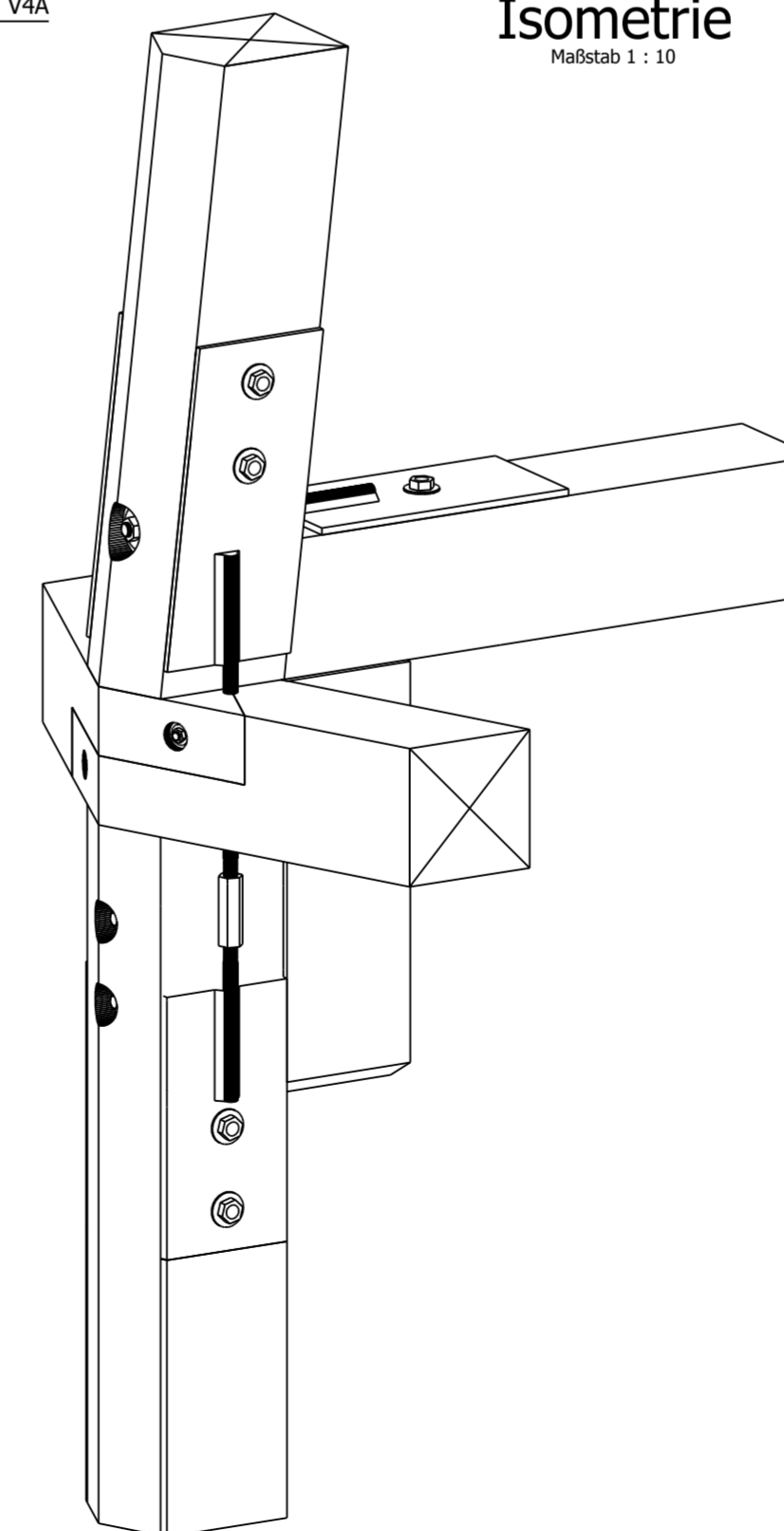
Vorderansicht  
Maßstab 1 : 5



Draufsicht  
Maßstab 1 : 5



Isometrie  
Maßstab 1 : 10



Bauvorhaben <b>Dachreiter Amelungsborn</b>			
Prüfer Dipl.-Ing. Jürgen Götz Prof. Dipl.-Ing. Nikolaus Nebgen		Bearbeiter Daniel Hölscher	
Bachelorarbeit Daniel Hölscher Matrikelnummer 433664		Ludolfingerstraße 20 31137 Hildesheim Tel.: 017624107882	
Maßstab 1 : 5	Plan-Größe A1	Datum 16.06.2008	Änderungen a b c
Planinhalt Anschluss Deckenbalken an Sparren an Oktogonstiel an Rähm			Plan-Nr. <b>A8</b>